

多主站共享串口服务器及 MODBUS TCP/RTU 网关

FS-MM485A

用户手册



德阳四星电子技术有限公司

版权所有 侵权必究

目 录

前言	3
版权声明	3
版本信息	3
产品包括	3
1、概述	4
2、特性及主要技术参数	7
3、外部结构及各部件说明	8
4、参数设置说明	11
5、FS-MM485A 的应用	16
5.1、作为普通的串口转以太网服务器	16
5.2、作为 MODBUS TCP/RTU 标准网关	26
5.3、作为多主站共享串口服务器	28
5.4、通过互联网进行远程通讯	32
6、常见问题解答	35
7、订货信息	37

前 言

本用户手册为用户使用德阳四星电子技术有限公司出品的型号为 FS-MM485A 的工业级多主站共享串口服务器及 MODBUS TCP 转 RTU 网关提供技术指导，将详细介绍该产品的使用方法，型号中的 FS 字符是德阳四星电子技术有限公司注册商标的缩写。

请用户按照本用户手册中的技术规格和性能参数进行操作，本公司不承担由于用户操作不当造成的财产损失或人身伤害责任。

本公司有权在未经声明前根据技术发展的需要对本手册内容和产品功能进行修改。

版权声明

本手册版权属于德阳四星电子技术有限公司所有，任何个人和机构未经本公司书面同意进行全部或部分的内容复制将承担相应的法律责任。



为德阳四星电子技术有限公司注册商标。本文档中提及的其他所有商标或注册商标，由各自的商标所有人拥有。

版本信息

文档名称：《FS-MM485A 用户手册》

版 本：硬件版本：V1.2，固件版本：V1.466，文档版本：V2.0

文档和产品修改历史

文档版本	修订日期	修订原因
V2.0	2015.04.14	创建文档

关于 FS-MM485A 的应用实例，建议用户阅读以下相关文档：

《多主站共享串口服务器 FS-MM485A 在各种 PLC 上的应用测试》

产品包括

- 1、FS-MM485A 适配器 1 台。
- 3、光盘 1 张（内含用户手册、虚拟串口软件等）。

1、概述

四星电子 FS-MM485A 是一款集多种功能于一身的工业级串口转以太网服务器。用户可以通过参数配置实现以下功能：

- 普通的串口转以太网服务器，支持 TCP 或 UDP，实现串口与网口数据透明传输。
- MODBUS TCP/RTU 标准网关，实现 MODBUS TCP 协议与 RTU 协议的双向转换。
- 多主站共享串口服务器，实现多台主站同时实时监控一个从站串口设备或一条串行总线上的多个从站串口设备。

众所周知，RS232/RS485/RS422 这类串口是采用主从应答方式（也称查询式、轮询式）来进行通讯的，由于串口的独占访问特性决定了一条总线上只能有一个主站（也称为主机），无法实现多个主站同时操控从站和数据共享。图 1-1 是典型的单个主站 RS485 通讯网络拓扑。

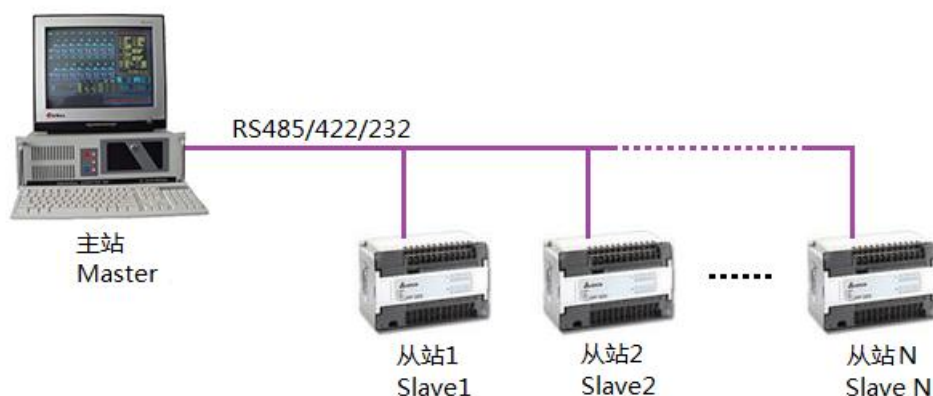


图 1-1 典型的单个主站 RS485 通讯网络拓扑

四星电子的多主站共享串口服务器 FS-MM485A 采用时分技术，将一次访问串口的会话时间定义为一个时隙，通过为不同主站合理分配时隙，即可实现多主站的串口访问。时隙会话完成后，都会为其他主站让出串口。确保所有主站都可以公平的得到数据。可实现多达 96 台主站同时访问一台串口设备或一条总线上的多个串口设备，支持多主站同时实时采集数据和操控，并无需更改原有的软件和系统组态，各个主站的操作使用与使用单个主站时完全相同。图 1-2 是采用 FS-MM485A 的多主站 RS485 通讯网络拓扑。

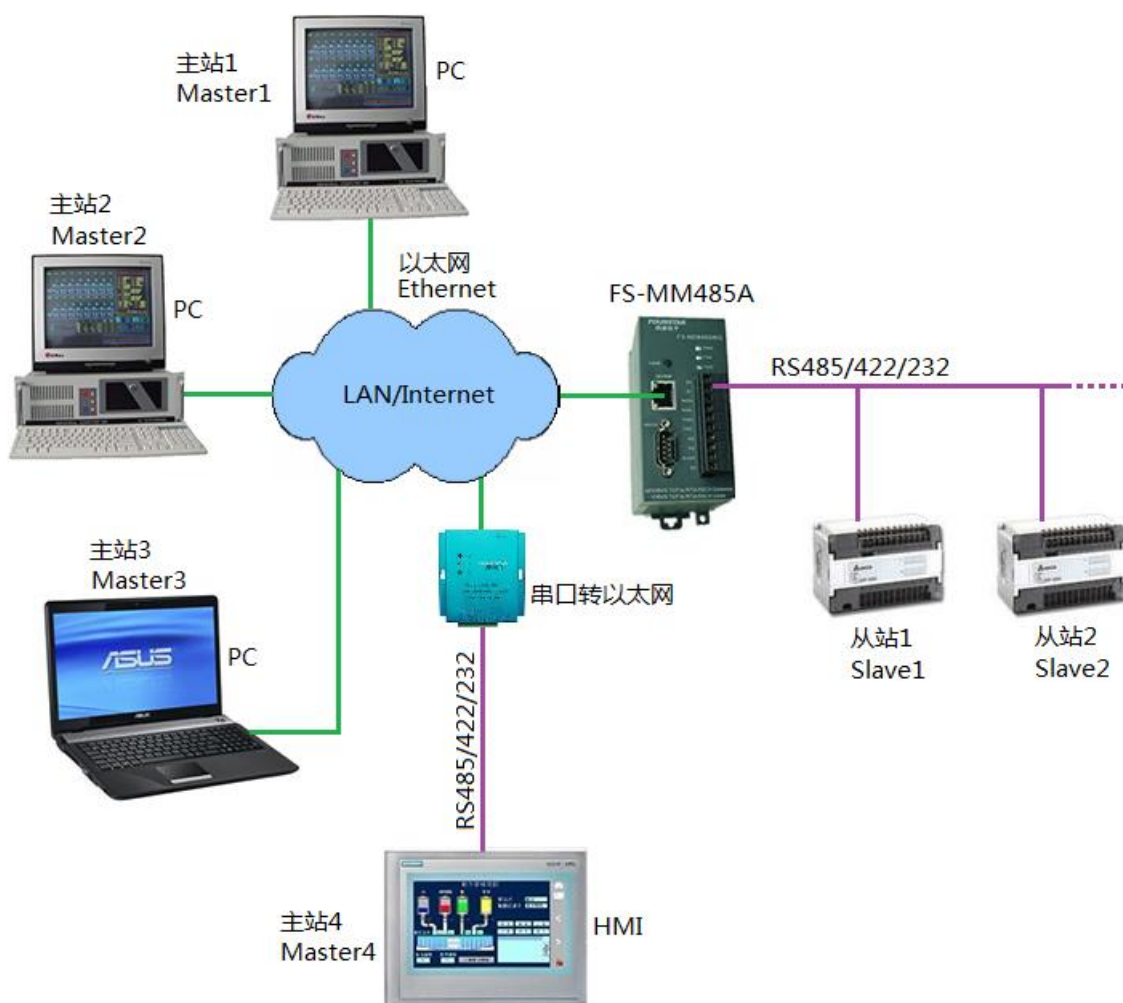


图 1-2 采用 FS-MM485A 的多主站 RS485 通讯网络拓扑

市场上有一些称为“串口共享器”的简易产品，只能实现多个主站分时共享串口设备，即一个主站访问串口设备时，其它主站只能等待，只有等前面的主站通讯完毕后，下一个主站才能与串口设备通讯，通常只能用于像串口打印机这类分时使用的设备。并不能用于工控系统进行多主站同时实时采集数据和操控从站串口设备。

特点优势：

- 采用时分技术，支持多达 96 台主机同时访问一台串口设备或一条总线上的多个串口设备，支持多主机同时采集数据和操控。
- 适用于查询式 RS485/232/422 系统（又称轮询、应答式系统），典型的如 MODBUS 系统。
- 提供虚拟串口驱动软件，实现现有系统无缝升级，提升控制水平和档次。

- 支持透明式 TCP/IP 直连和 MODBUS TCP/RTU 协议双向转换，全面支持各类组态软件。
- 具备强大的网络故障检测和自动重连机制。
- 工业级设计，具有很强的抗干扰能力，串口、网口、电源端口三方相互隔离。
- 宽电压供电，不怕电源波动的影响，DIN35mm 标准导轨安装方式。

同所有串口转以太网产品一样，用户不要试图将本产品用于诸如 PPI、MPI、PROFIBUS 之类的现场总线，它们虽然使用 RS485 接口，但并不遵从 UART 串口通讯方式。

应用领域：

- 多主机热备运行。多台电脑可以同时运行完全相同或不同的采集监控软件，而且不影响软件操控。如果一台电脑瘫痪，其他台电脑不受任何影响可以继续工作，成倍提高系统可靠性。
- 可以同时支持多台主站访问一台或多台串口设备。在一个典型的查询式系统中，可以实现 A 主站用于现场监控，B 主站用于中心监控，C 主站采集数据到数据库……
- 楼宇/门禁/保安控制系统；
- 电力电子、智能仪表；
- 银行/医疗自动化系统；
- 券交易系统；
- 工业自动化系统；
- 销售点系统（POS）；
- 信息家电、物联网。

四星电子的 FS-MM485A 是按工业级标准设计，支持断电或者断网自动恢复，具有完备指示灯来指示服务器的工作状态，通讯接口采用电气隔离和防雷击处理，支持 9-40VDC 宽电压工作及防接反保护和浪涌保护，可在复杂电磁环境下长期稳定工作。广泛应用于工业自动化系统、集散控制系统、PLC 与各种仪表通讯、人机界面系统、智能楼宇系统和电力系统。

本产的使用和参数设置非常简单，使用 IE 浏览器设置，无需专门的设置软件。概念清晰，用户使用时无需具备复杂的网络知识，非常适合电气自动化、仪器仪表自动化等工控专业人员使用。

2、特性及主要技术参数

表2-1 FS-MM485A基本参数

参数分类	项 目	指 标	
网口参数	端口类型	RJ45插座，带有LED指示灯。	
	速率	10/100Mbps自适应。	
	隔离保护	内置隔离变压器，隔离电压1500V。	
	最大传输距离	100米。	
串口参数	端口类型	RS232为DB9Male插座，RS485/422为接线端子。	
	RS232信号	TXD、RXD、RTS、CTS。	
	RS485信号	D+、D-、SG。	
	RS422信号	TXD+、TXD-、RXD+、RXD-、SG。	
	通讯参数	波特率	1200bps—115200bps。
		数据位	5/6/7/8。
		校验位	None/Odd/Even/Mark/Space。
		停止位	1/2。
	流控	无流控、CTS/RTS、XON/XOFF。	
接口保护	RS485接口500W防雷击浪涌保护，RS232和RS422接口5W防浪涌保护，所有信号15kV ESD保护。		
RS232最大传输距离	30米。		
RS485/422最大传输距离	1200米。		
软件参数	以太网协议	TCP,UDP,IP,DNS等标准TCP/IP协议。	
	工业通讯协议	MODBUS TCP/RTU标准网关。	
	工作模式	TCP Client	
		TCP Server	
		UDP	
		MODBUS TCP_Master — MODBUS RTU_Slaver	
		MODBUS RTU_Master — MODBUS TCP_Slaver	
		多主站工作模式，支持最多96个主站。	
单主站工作模式。			
参数配置方式	Web浏览器。		
通讯方式	Socket、虚拟串口。		
通用参数	工作电压和功耗	电压DC9—40V，功耗3W。	
	接口隔离	电源端口—串口—网口三方相互隔离，隔离电压1500V。	
	工作温度	-40℃~+85℃。	
	外形尺寸	85mm×49mm×100mm（长×宽×高）。	
	重量	170克。	
	安装方式	DIN35mm标准导轨安装。	

3、外部结构及各部件说明

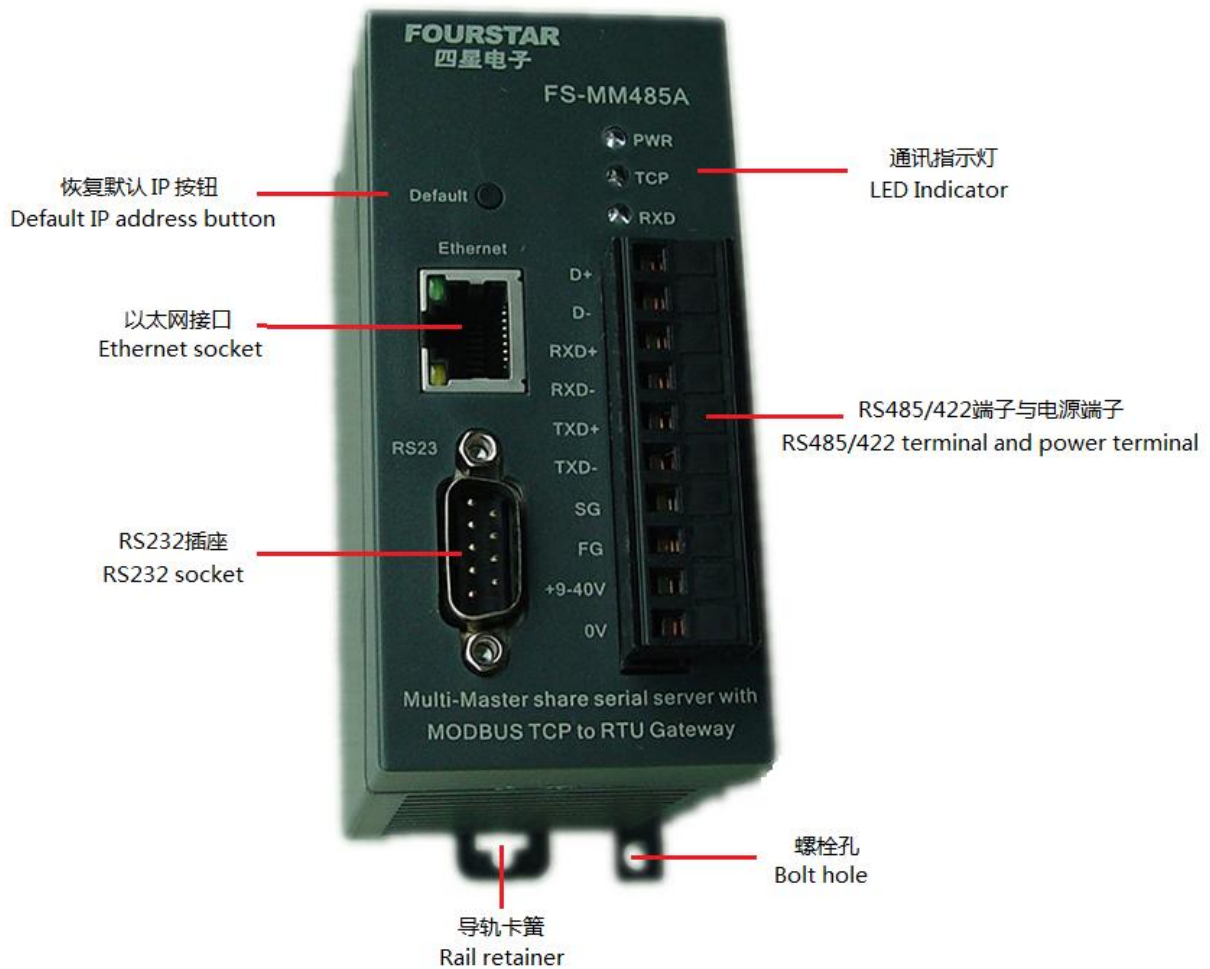


图3-1 FS-MM485A的外部结构及各部件说明

3.1、RS232插座：RS232接口为隔离的DB9M公插座，有效信号为RXD（收）、TXD（发）、RTS（请求发送）、CTS（允许发送）、GND（地），信号排列与计算机的标准RS232接口相同，内置浪涌保护器。信号定义见表3-1。

表3-1 RS232插座信号定义

外形	管脚	信号名称	功能	类型
	1	NC	没有使用	-
	2	RXD	RS232 信号接收	输入
	3	TXD	RS232 信号发送	输出
	4	DTR	终端准备好	输出
	5	GND	RS232 信号地	-
	6	NC	没有使用	-
	7	RTS	请求发送	输出
	8	CTS	允许发送	输入
	9	NC	没有使用	-

3.2、RS485/422端子与电源端子：本产品工作电源为电压9~40VDC之间的任意直流电源，内部经DC/DC隔离，因此本产品的工作电源可取自任何设备而无需考虑供地干扰问题。RS485/422接口内部已隔离并内置防雷击浪涌保护器。信号定义见表3-2。

表3-2 RS485/422端子与电源端子信号定义

外形	管脚	信号名称	功能	类型
	1	D+	RS485 信号正	输入/输出
	2	D-	RS485 信号负	输入/输出
	3	RXD+	RS422 信号接收正	输入
	4	RXD-	RS422 信号接收负	输入
	5	TXD+	RS422 信号发送正	输出
	6	TXD-	RS422 信号发送负	输出
	7	SG	RS485/422 信号地	-
	8	FG	屏蔽地（外壳地）	-
	9	+9-40V	外接直流电源正极	输入
	10	0V	外接直流电源负极	输入


请按照RS485/422规范标准正确安装终端电阻：

- 当使用RS485接口时，需在总线的始端和末端的RS485信号端子D+、D-端子上各并接一只120欧姆终端电阻。
- 当使用RS422接口时，需在总线的始端和末端的RS422信号接收端子RXD+、RXD-端子上各并接一只120欧姆终端电阻。

说明：用户可任意使用RS232、RS485、RS422接口的其中一个，想用哪个口就连接哪个口，并无需开关或跳线选择，但不能同时使用这些接口。

3.3、以太网接口：

表3-3 以太网口及指示灯

外形	管脚	信号名称	功能	类型	
	1	Tx+	正相以太网数据发送差分信号线	输出	
	2	Tx-	负相以太网数据发送差分信号线	输出	
	3	Rx+	正相以太网数据接收差分信号线	输入	
	4	Not used		-	
	5	Not used		-	
	6	Rx-	负相以太网数据接收差分信号线	输入	
	7	Not used		-	
	8	Not used		-	
	绿色 LED 指示灯	连接指示灯：连接网线后常亮，拔出网线熄灭；模块复位时熄灭，启动后常亮。			
	黄色 LED 指示灯	网口数据指示灯：当模块向串口设备发送数据而串口设备没有返回数据时慢闪烁；当模块与串口设备之间有数据双向传送时常亮。			

3.4、LED指示灯：面板上有3个LED指示灯指示工作状态，见表3-4所示。

表3-4 LED指示灯说明

指示灯	常亮	闪烁	熄灭
PWR	电源正常	故障	故障或未通电
TCP	模块已经建立 TCP 连接（或者处于 UDP 模式）	故障	未建立 TCP 连接
RXD	故障	串口正在接收数据	串口无数据传输

3.5、Default按钮：按下该按钮并且保持3秒钟以上，模块的口令将恢复成出厂默认设置：空口令（无密码）；模块的IP地址恢复成出厂默认设置：192.168.1.254，静态IP模式，网关：192.168.1.1，子网掩码：255.255.255.0，这有利于用户忘记模块的IP地址和口令时，将其复位为出厂默认值。

4、参数设置说明

4.1、进入参数设置界面：

本产品使用Windows的IE浏览器设置参数，无需专门的设置软件。方法如下：

- 将FS-MM485A的网口用网线连接到计算机的网口；或者用网线连接到以太网交换机的网口，交换机的另一网口连接到计算机。
- 给FS-MM485A接入9-40VDC之间任意电压的直流工作电源。
- 设置计算机的IP参数为：IP地址=192.168.1.X（X=2~253）；子网掩码=255.255.255.0；网关=192.168.1.1。如图4-1所示。

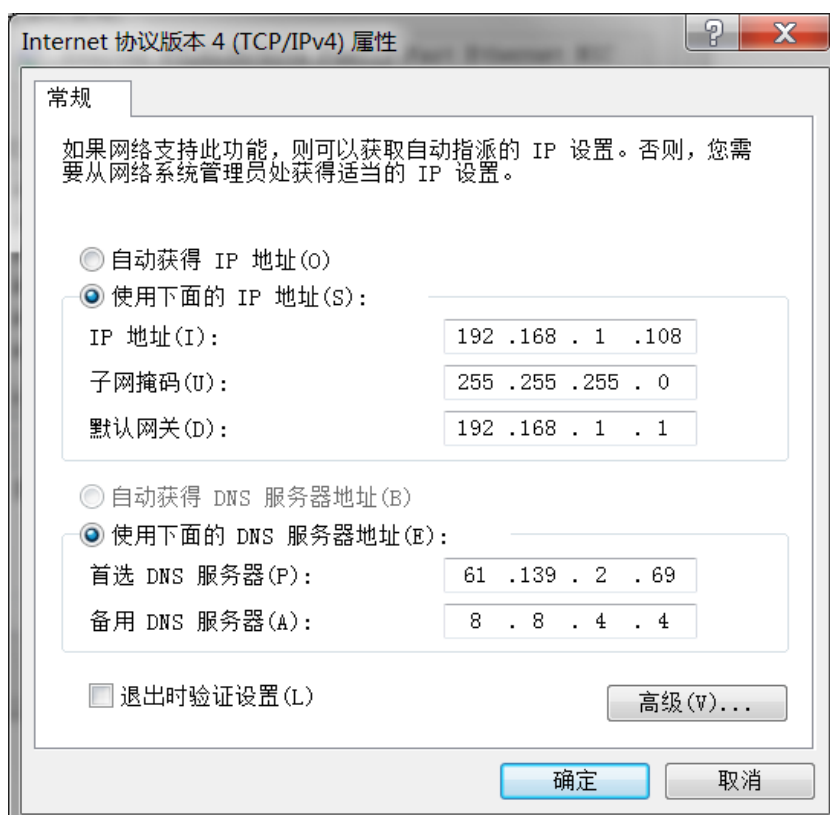


图4-1 设置计算机的IP地址

- 按下面板上的Default按钮并保持3秒钟以上，待模块重新启动后，模块的IP地址恢复成出厂默认设置：192.168.1.254；模块口令恢复成空口令。
- 在IE浏览器地址栏输入模块的IP地址：192.168.1.254，弹出口令输入对话框，这时无需输入口令，直接点击“login”按钮即可进入图4-2参数设置界面。

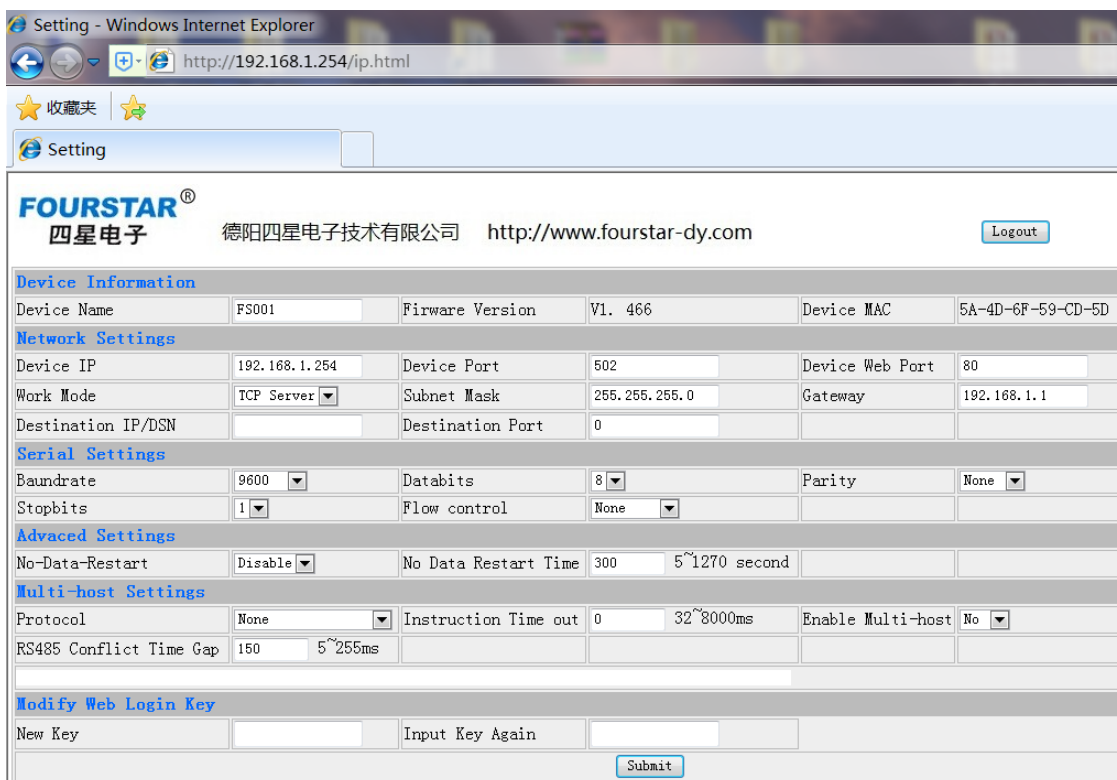


图4-2 参数设置界面

说明：必须保证计算机和FS-MM485A的IP地址在同一个网段并且不相同，也就是IP地址的前三项相同，第四项不同，计算机才能访问到模块。本例中计算机的IP地址为：192.168.1.108；FS-MM485A的IP地址为：192.168.1.254；二者的子网掩码为：255.255.255.0；二者的网关地址：192.168.1.1。

Logout

取消按钮：不保存参数退出设置界面。

Submit

提交按钮：保存参数并重新启动模块。每次设置参数后必须点击该按钮保存参数并重新启动模块，新的参数才会生效。

如果更改了模块的IP地址，下次进入时则需要输入新的IP地址才能进入，如果忘记了IP地址或口令，可按Default按钮恢复到出厂默认设置的IP地址和口令。

4.2、参数说明：

Device Information (设备信息)

参数名	取值范围	参数说明
Device Name (设备名)	任意	可以为模块取一个名称，最多9个英文字符或数字，不支持中文。
Firmware Version (固件版本)		模块内部固件的版本。
Device MAC (模块MAC地址)		模块的MAC地址 (物理地址)，不可修改。

Network Settings (网络参数设置)

参数名	取值范围	参数说明
Device IP (模块IP地址)		模块的IP地址。同一个局域网内的各个设备必须具有不同的IP地址和相同段地址，即IP地址的前三项相同，第四项不同，如：192.168.1.X。
Device Port (模块端口号)	0~65535	模块的端口号。为避免与系统保留的端口号发生冲突，通常使用1024~65535。
Device Web Port (网页访问端口)	1~65535	网页访问端口，通常使用80端口号，不要修改。
Work Mode (工作模式)	TCP Server TCP Client UDP模式	设置为TCP Server (TCP服务器)时，模块被动等待并接受其它TCP Client的连接。 设置为TCP Client (TCP客户端)时，模块主动向目的IP指定的Server发起连接。
Subnet Mask (子网掩码)		必须与本地局域网的子网掩码相同。 例如：255.255.255.0。
Gateway (网关)		必须与本地局域网网关相同。 例如：192.168.1.1。
Destination IP/DSN (目标IP或域名)		模块作为TCP Client或UDP模式时，去连接的目的IP地址或域名。模块作为TCP Server模式则该参数无意义。
Destination Port (目标端口)	0~65535	模块作为TCP Client或UDP模式下，去连接的目的IP或域名的端口号。模块作为TCP Server模式则该参数无意义。

Serial Settings (串口参数设置)

参数名	取值范围	参数说明
Baudrate (波特率)	1200、2400、4800、7200、 9600、14400、19200、 28800、38400、57600、 76800、115200	串口的波特率 (bps)。
Databits (数据位)	5、6、7、8	串口的数据位 (bit)。
Parity (校验位)	None、Even、Odd、Mark、 Space	串口的校验位：None (无校验)、Even (偶校验)、Odd (奇校验)、Mark (标志校)、Space (空格校)。
Stopbits (停止位)	1、2	串口的停止位 (bit)。
Flow control (流控)	None(无流控)、CTS/RTS、 XON/XOFF	串口流量控制：RS485/422为None。 RS232支持None、CTS/RTS、XON/XOFF。

说明：以上设置的FS-MM485A的串口参数必须与其所连接的用户设备的串口参数相同才能正常通讯！
对于使用RS485或RS422接口时，Flow control (流控) 须设置为None，使用RS232接口时，流控支持None、CTS/RTS、XON/XOFF，可根据连接的具体设备来设置，但多数使用None。

Advanced Settings (高级设置)

参数名	取值范围	参数说明
No-Data-Restart (无数据重启模块)	Disable (禁止) Enable (允许)	该功能类似于看门狗功能，是为加强系统的可靠性而设计的。当模块由于某种原因发生串口或网口没有数据传输时，则等待至所设置的时间后重新启动模块。
No Data Restart Time (无数据重启时间)	5~1270秒	串口或网口没有数据传输时，等待重启的时间。若该功能被禁止，则该时间参数也就无意义了。

例：No-Data-Restart=Enable, No Data Restart Time=20, 其功能是：如果模块的串口或网口由于某种原因（比如遇到干扰）没有数据传输时，模块等待20秒钟后重新启动，这样可避免模块因干扰等原因产生“死机”。一般情况下可将该功能关闭 (Disable)。

Multi-host Settings (多主站设置)

参数名	取值范围	参数说明
Protocol (协议)	None Modbus TCP to RTU	None: 无协议透明传输。 Modbus TCP to RTU: Modbus TCP到RTU双向协议转换, 也称为TCP to RTU网关。
Enable Multi-host (多主站使能)	No Yes	No: 禁止多主站通讯功能。 Yes: 开启多主站通讯功能。
Instruction Time out (RS485指令应答超时时间)	32~8000ms	该参数只对多主站通讯时才有效。 用户的网口发送指令数据到网口收到指令数据的最大时间差。这个参数和用户串口设备的波特率、串口设备的响应速度、发送指令长度等有关。需现场整定。
RS485 Conflict Time Gap (RS485冲突检测时间)	5~255ms	该参数只对多主站通讯时才有效。 模块检测到RS485总线空闲该时间后才向总线发送数据, 这个参数和用户串口设备的波特率、串口设备的响应速度等有关。需现场整定。这个参数很重要, 设置得小可以提高通讯响应速度, 设置得大可以提高通讯的稳定性。

说明: 只有当开启多主站通讯功能, 也就是Enable Multi-host (多主站使能)=Yes时, Instruction Time out (RS485指令应答超时时间) 和RS485 Conflict Time Gap (RS485冲突检测时间) 参数设置才有效。这二个参数与用户串口设备的波特率、串口设备的响应速度、发送指令长度以及用户上位机应用软件等有关。需要在现场整定。四星电子《多主站共享串口服务器FS-MM485A在各种PLC上的应用测试》文档中有许多实例。

Modify Web Login Key (修改网页登陆密码)

参数名	取值范围	参数说明
New Key (新密码)		输入新的网页登陆密码。
Input Key Again (再次输入新密码)		再次输入新的网页登陆密码。

说明: 修改密码后, 以后须使用新的密码才能进入网页设置界面, 如果用户忘记了密码, 可按Default按钮恢复成出厂设置 (无密码)。

5、FS-MM485A 的应用

FS-MM485A是集多种功能于一身的产品，可作为普通的以太网转串口服务器使用，实现串口到以太网的数据双向透明传输，并支持通用Socket操作模式和虚拟串口通讯；也可作为MODBUS TCP到RTU标准网关，实现MODBUS TCP到MODBUS RTU协议的双向转换；FS-MM485A最大的亮点是支持多个主站同时实时访问一个或多个RS485/422/232串口设备。

5.1、作为普通的串口转以太网服务器

FS-MM485A作为普通串口转以太网服务器使用时的通用设置：

- **Serial Settings (串口参数设置)：** Baudrate (波特率)、Databits (数据位)、Parity (校验位)、Stopbits (停止位)、Flow control (流控) 必须与所连接的设备串口参数相同，否则不能正常通讯。其中RS485/422的流控选择为None，RS232则按设备实际情况选择（多数为None）。

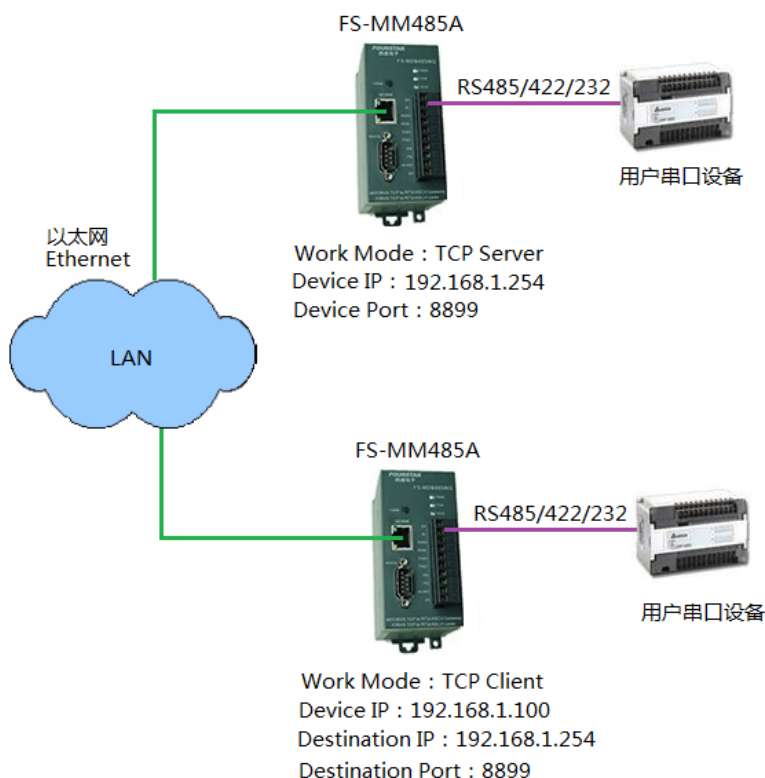
- **Advanced Settings (高级设置)：**
 - No-Data-Restart (无数据重启模块) =Disable (禁止)；
 - No Data Restart Time (无数据重启时间)：禁止后设置无意义。

- **Multi-host Settings (多主站设置)：**
 - Protocol (协议) =None (无协议透明传输)；
 - Enable Multi-host (多主站使能) =No (禁止多主站功能)；
 - Instruction Time out (RS485指令应答超时时间)：禁止多主站功能后设置无意义；
 - RS485 Conflict Time Gap (RS485冲突检测时间)：禁止多主站功能后设置无意义。

- **Network Settings (网络参数设置)：**
 - Device IP (模块IP地址)：同一个局域网内的各个网络设备必须是具有不同的IP地址和相同段地址，即IP地址的前三项相同，第四项不同，例如：192.168.1.X。
 - Subnet Mask (子网掩码)：必须与本地局域网的子网掩码相同。例如：255.255.255.0。
 - Gateway (网关)：必须与本地局域网网关相同。例如：192.168.1.1。其它参数根据不同的网络连接拓扑来设置。

5.1.1、TCP点对点连接

如图5.1-1所示，一个模块设置成TCP Server，另一个模块设置成TCP Client，作为TCP Client的模块主动去连接作为TCP Server的模块的IP地址和端口号，建立TCP连接后，模块上面TCP指示灯点亮，这时二个用户设备的串口就可进行通讯，就像用电缆连接二个用户设备的串口一样。



5.1-1 TCP点对点连接

图中的LAN图标表示是局域网内的交换机。当模块的工作模式设置为TCP Server时，Destination IP/DSN(目标IP或域名)和Destination Port(目标端口)无意义；当模块的工作模式设置成TCP Client时，模块的端口号 (Device Port) 设置也无意义。

5.1.2、TCP点对多点连接

如图5.1-2所示，作为TCP Server的模块，可以接受多达96个TCP Client模块的连接。用这种网络拓扑可以替代传统的RS485总线网络。把连接TCP Server模块的用户串口设备作为主站，连接TCP Client模块的用户串口设备作为从站，当主站发送数据时，所有从站均收到；任何一个从站发送数据时，主站都会收到，而从站之间则不能传送数据；这是一种典型的主从应答式RS485网络。

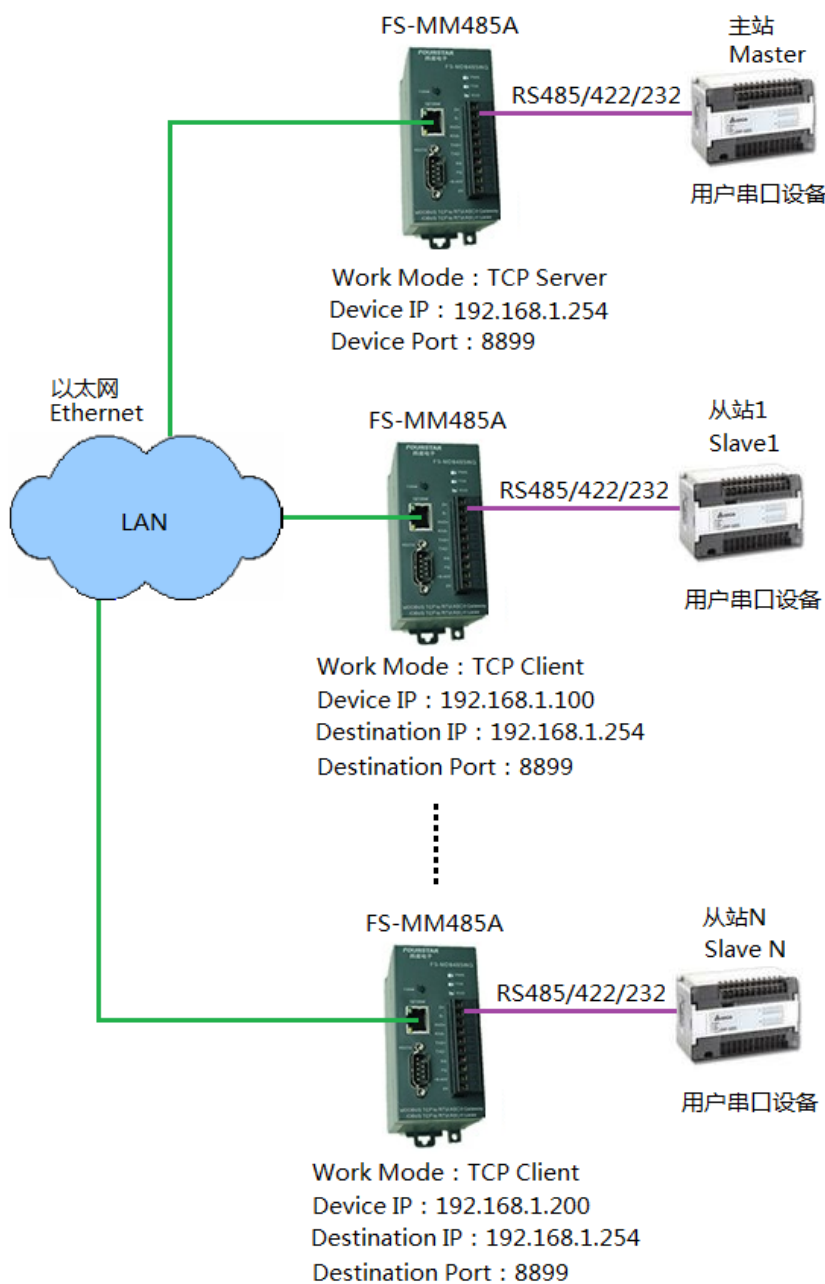


图5.1-2 TCP点对多点连接

5.1.3、UDP点对点连接

如图5.1-3所示，二个模块的工作模式均设置成UDP，二个模块相互去连接对方的IP地址和端口，从而建立UDP连接。模块上的TCP指示灯被点亮，二台用户串口设备就可进行串口通讯了。

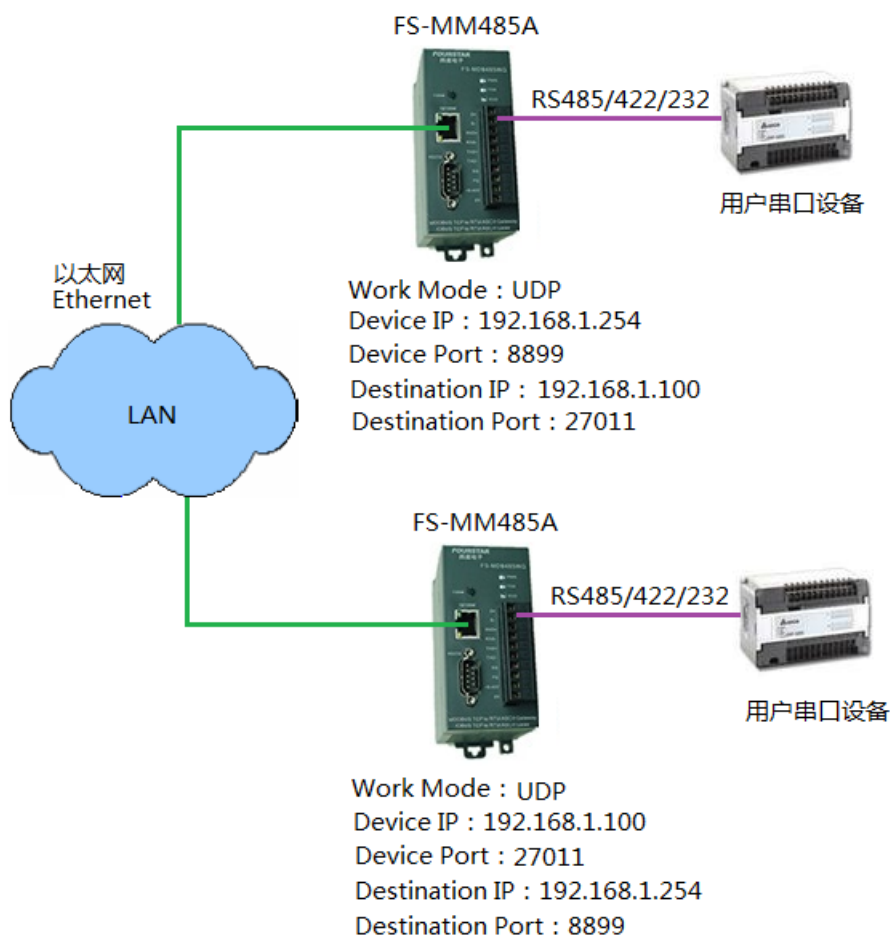


图5.1-3 UDP点对点连接

5.1.4、UDP多点连接

采用UDP广播可以实现多点连接。如图5.1-4所示，局域网络中的每个模块都去连接目标地址为192.168.1.255的广播地址（或255.255.255.255），这是一个特殊的IP地址，称为广播地址。并且每个模块的端口号和去连接的目标端口号均设置成相同的端口号。这样每个模块都能收到其它模块发来的数据，这种连接方式可以更方便地替代传统的RS485通讯网络，与TCP点到多点连接的区别是，UDP点到多点连接网络中的每个模块均是平等的，也就是用户可以将任意一个用设备作为主站。

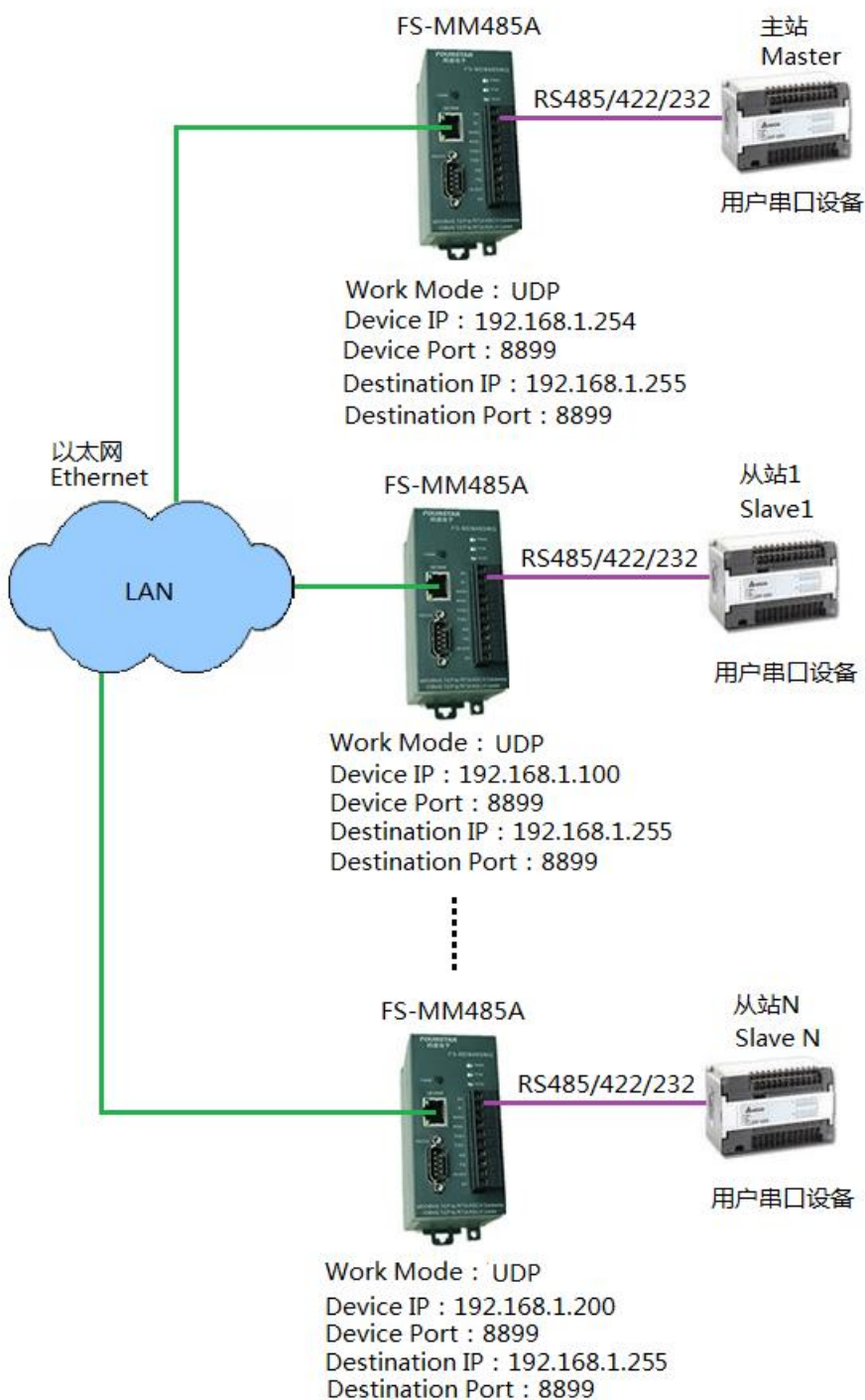


图5.1-4 UDP多点连接

5.1.5、计算机使用虚拟串口连接FS-MM485A模块

计算机与FS-MM485A的连接可以使用Socket编程或虚拟串口软件，使用虚拟串口软件的好处是用户无需编程，只需在计算机中安装虚拟串口软件后经过简单设置就可在计算机中生成一个虚拟串口，此时就像计算机的这个串口与FS-MM485A的串口用电缆连接在一起一样，这样用户就可使用原来的应用软件与用户串口设备进行通讯，而不做任何修改。

四星电子随产品光盘上有虚拟串口软件VCOMM，关于该软件的使用方法请参看光盘上的手册，下面只介绍计算机通过VCOMM虚拟串口软件与FS-MM485A的进行各种连接时的参数设置。

■ 计算机作TCP Client，FS-MM485A作TCP Server，实现点对点连接：

图5.1-5是连接拓扑和FS-MM485A的设置，图5.1-6是计算机中的虚拟串口软件VCOMM的设置，建立连接后FS-MM485A上的TCP指示灯点亮，这时在计算机中生成一个串口COM3，用户在应用软件中选择使用这个COM3串口就可与用户串口设备通讯了。

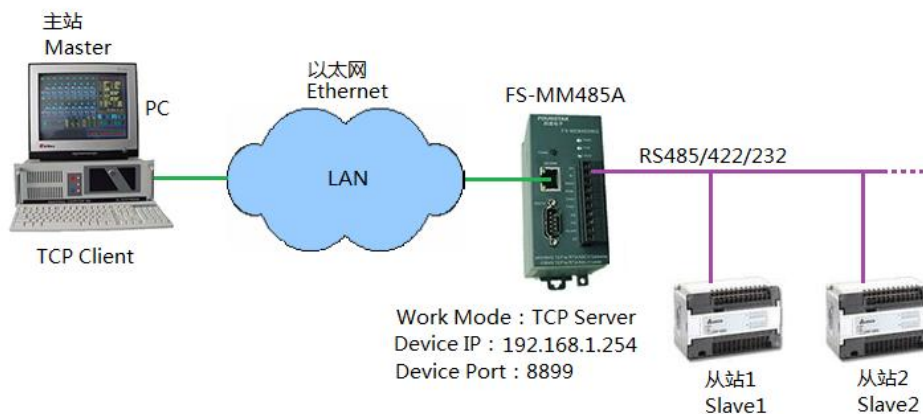


图5.1-5 计算机与FS-MM485A的TCP点对点连接



图5.1-6 虚拟串口软件作为TCP Client时的设置

- 计算机作TCP Server，FS-MM485A作TCP Client，实现点对多点连接：

如图5.1-7所示，计算机作为TCP Server，可以接受多个作为TCP Client模块的连接，其数量不受限制。用这种网络拓扑可以替代传统的RS485总线网络，计算机作为主站，连接TCP Client模块的用户串口设备作为从站，当主站发送数据时，所有从站均收到；任何一个从站发送数据时，主站都会收到，而从站之间则不能传送数据；这是一种典型的主从应答式RS485网络。

图5.1-8是计算机中的虚拟串口软件VCOMM作为TCP Server时的设置。

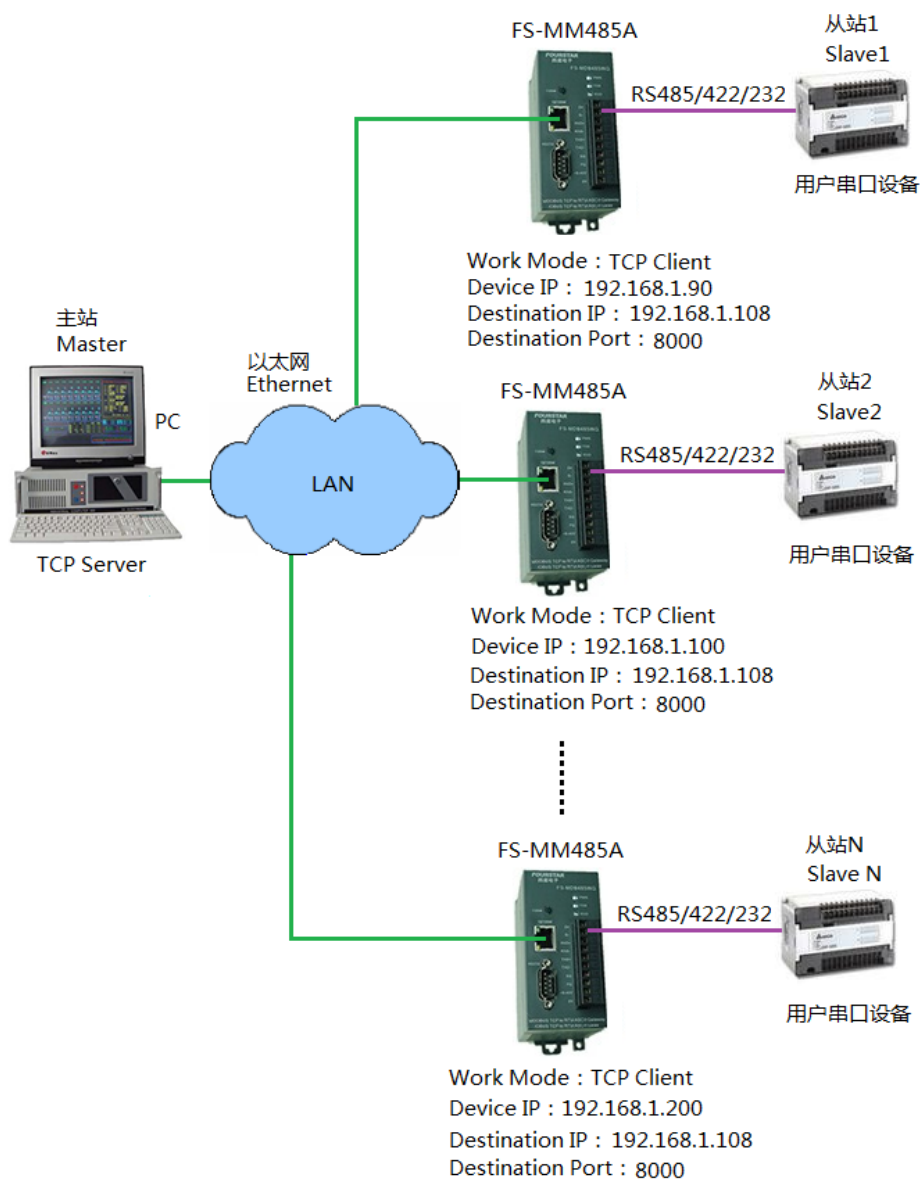


图5.1-7 计算机与FS-MM485A的TCP点到多点通讯



图5.1-8 虚拟串口软件作为TCP Server时的设置

■ 计算机和FS-MM485A都作为UDP，实现点对点连接：

如图5.1-9所示，计算机和FS-MM485A的工作模式均设置成UDP，二个模块相互去连接对方的IP地址和端口，从而建立UDP连接。模块上的TCP指示灯被点亮，计算机的COM3串口就可以与用户串口设备就可进行串口通讯了。

图5.1-10是计算机中的虚拟串口软件VCOMM作为UDP时的设置。

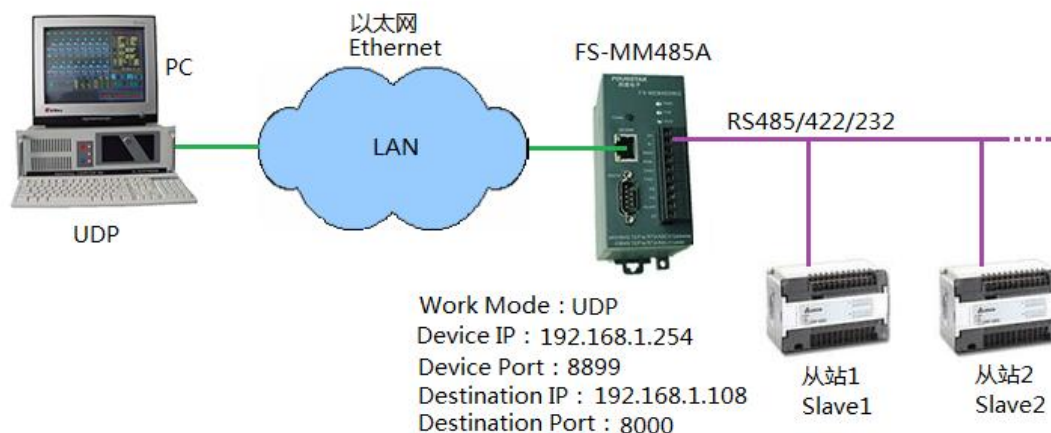


图5.1-9 计算机与FS-MM485A的UDP点对点连接



图5.1-10 虚拟串口软件作为UDP时的设置

■ 计算机和FS-MM485A都作为UDP广播，实现点到多点接：

计算机采用UDP广播可以实现点到多点连接。如图5.1-11所示，包括计算机的局域网络中的每个设备都去连接目标地址为192.168.1.255的广播地址（或255.255.255.255），这是一个特殊的IP地址，称为广播地址。并且每个模块具有相同的端口号（8899），去连接的同一个目标端口号（8000）。计算机作为主站，连接FS-MM485A用户串口设备作为从站，当主站发送数据时，所有从站均收到；任何一个从站发送数据时，主站都会收到，而从站之间则不能传送数据。

如果把每个模块的端口号与去连接的目标端口号设置成相同的数字，则计算机除了能收到其它用户设备发送的数据外，还要收到自己发送的数据，这在某些应用中是不允许的。

图5.1-12是计算机中的虚拟串口软件VCOMM作为UDP广播时的设置。

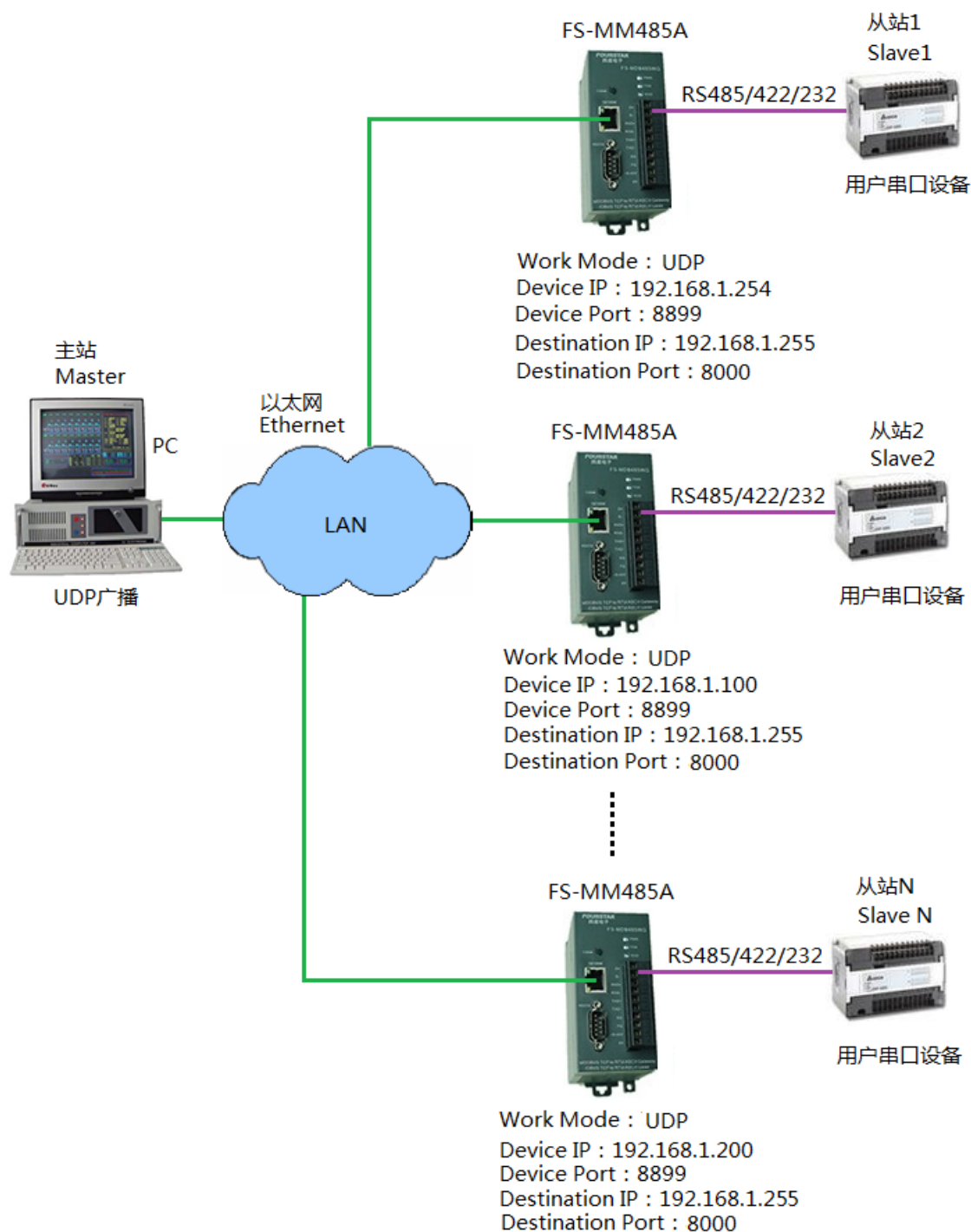


图5.1-11 计算机与FS-MM485A的UDP广播点到多点连接



图5.1-12 虚拟串口软件作为UDP广播时的设置

5.2、作为MODBUS TCP/RTU标准网关

MODBUS是工业设备通讯中使用非常广泛的通讯协议，MODBUS TCP是基于以太网的通讯协议，MODBUS RTU是基于RS485/RS422/RS232串口的通讯协议。FS-MM485A可以实现这两种协议的双向转换，通过FS-MM485A可以无缝连接MODBUS TCP主站和MODBUS RTU从站，或MODBUS RTU主站和MODBUS TCP从站。

5.2.1、用FS-MM485A连接MODBUS TCP主站和MODBUS RTU从站

如图5.2-1所示，要用FS-MM485A模块实现MODBUS TCP主站与MODBUS RTU从站的桥接，需在模块的设置中将Protocol（协议）设置成Modbus TCP to RTU，模块的工作模式设置成TCP Server，端口号设置成MODBUS TCP专有的端口号502（当然这不是必须的，你也可以使用其它任意端口号），这样在主站计算机的MODBUS TCP应用软件中设置去连接的IP地址和端口号（如本例中的IP地址：192.168.1.254，端口号：502）以及从站设备的地址，就能访问从站MODBUS RTU设备。适用于所有的标准MODBUS设备和软件，如组态王等各种上位机组态软件。

使用MODBUS TCP主站桥接RTU从站时，可以开启多主站功能实现MODBUS TCP多主站与RTU从站通讯，请看后面的介绍。

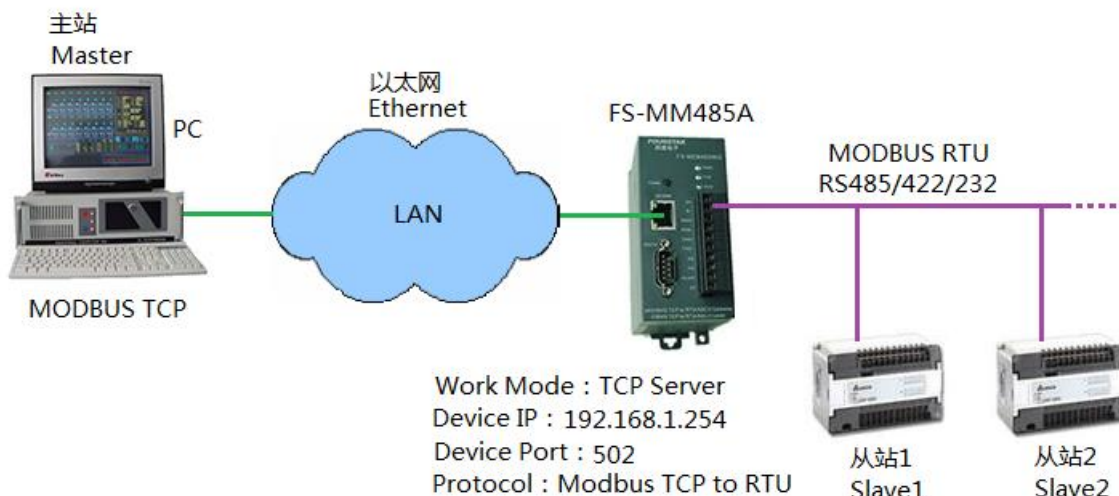


图5.2-1 MODBUS TCP主站与RTU从站的桥接

5.2.2、用FS-MM485A连接MODBUS RTU主站和MODBUS TCP从站

如图5.2-2所示，MODBUS RTU主站通常为RS485/422/232串口设备，如使用串口的触摸屏、使用串口的PLC主站、使用串口的计算机等，MODBUS TCP从站设备通常为带网口的PLC等工控装置。开启Modbus TCP to RTU功能后，将模块设置成TCP Client，去连接TCP从站的IP地址和端口号，就可实现MODBUS RTU主站访问MODBUS TCP从站。

使用MODBUS RTU主站桥接TCP从站时，不能进行多主站（RTU）通讯。

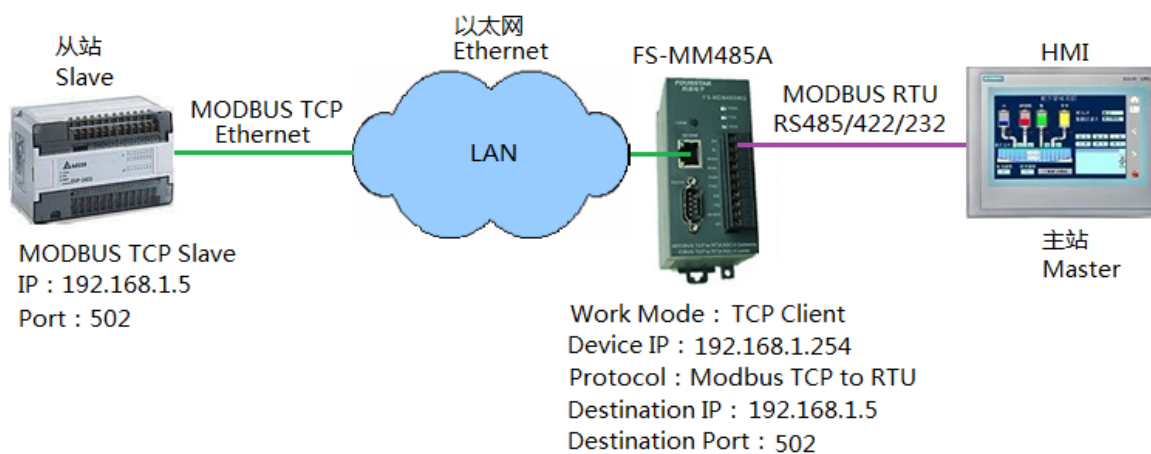


图5.2-2 MODBUS RTU主站与TCP从站的桥接

5.3、作为多主站共享串口服务器

这个功能是本产品的最大亮点。无论FS-MM485A使用无协议的透传还是MODBUS TCP/RTU网关（连接MODBUS TCP主站和MODBUS RTU从站）都可实现多主站通讯。

四星电子的多主站共享串口服务器FS-MM485A采用时分技术，将一次访问串口的会话时间定义为一个时隙，通过为不同主站合理分配时隙，即可实现多主站的串口访问。时隙会话完成后，都会为其他主站让出串口。确保所有主站都可以公平的得到数据。可实现多达96台主站同时访问一台串口设备或一条总线上的多个串口设备，支持多主站同时实时采集数据和操控，并无需更改原有的软件和系统组态，各个主站的操作使用与使用单个主站时完全相同。

请用户注意，用FS-MM485A实现多主站通讯支持主从应答式（也称查询式）RS485网络，典型的如MODBUS。并不支持多台主站电脑使用PLC编程软件同时对PLC进行程序上载、下载、监控等操作，因为PLC编程软件的通讯程序并不完全是按照主从应答方式编写的，而且涉及到对PLC内部程序和数据的改写（试想一下，一台电脑正在从PLC上载程序，另一台电脑也同时向PLC下载程序，其结果会怎样呢？）。用户应该是使用象组态王这类组态软件或触摸屏来实现多主站通讯。

5.3.1、FS-MM485A作多主站共享串口服务器时的设置

FS-MM485A支持最多96台主站的TCP连接，连接的主站越多，响应速度就越慢，我们认为当主站数量不超过4个时，响应速度是可以满足一般工控要求的，其响应速度与单个主站时相当。

FS-MM485A的设置：

像Device Information（设备信息）、Serial Settings（串口参数设置）等这些通用参数的设置请看前面的介绍，此处不再赘述。图5.3-1是FS-MM485A作为多主站共享串口服务器时的设置截图，设置要点如下：

- 设置FS-MM485A的IP地址与网络中的其它设备的IP地址前三项相同，第四项不同；
- 给FS-MM485A设置端口号，如果是作为Modbus TCP to RTU网关，建议使用502端口。
- Work Mode（工作模式）=TCP Server（TCP服务器）；
- Protocol（协议）=None（无协议透明传输）或 Modbus TCP to RTU网关；根据实际使用设置。
- Enable Multi-host（多主站使能）=Yes（开启多主站功能）；
- Instruction Time out（RS485指令应答超时时间）=现场按实际情况整定；
- RS485 Conflict Time Gap（RS485冲突检测时间）=现场按实际情况整定；

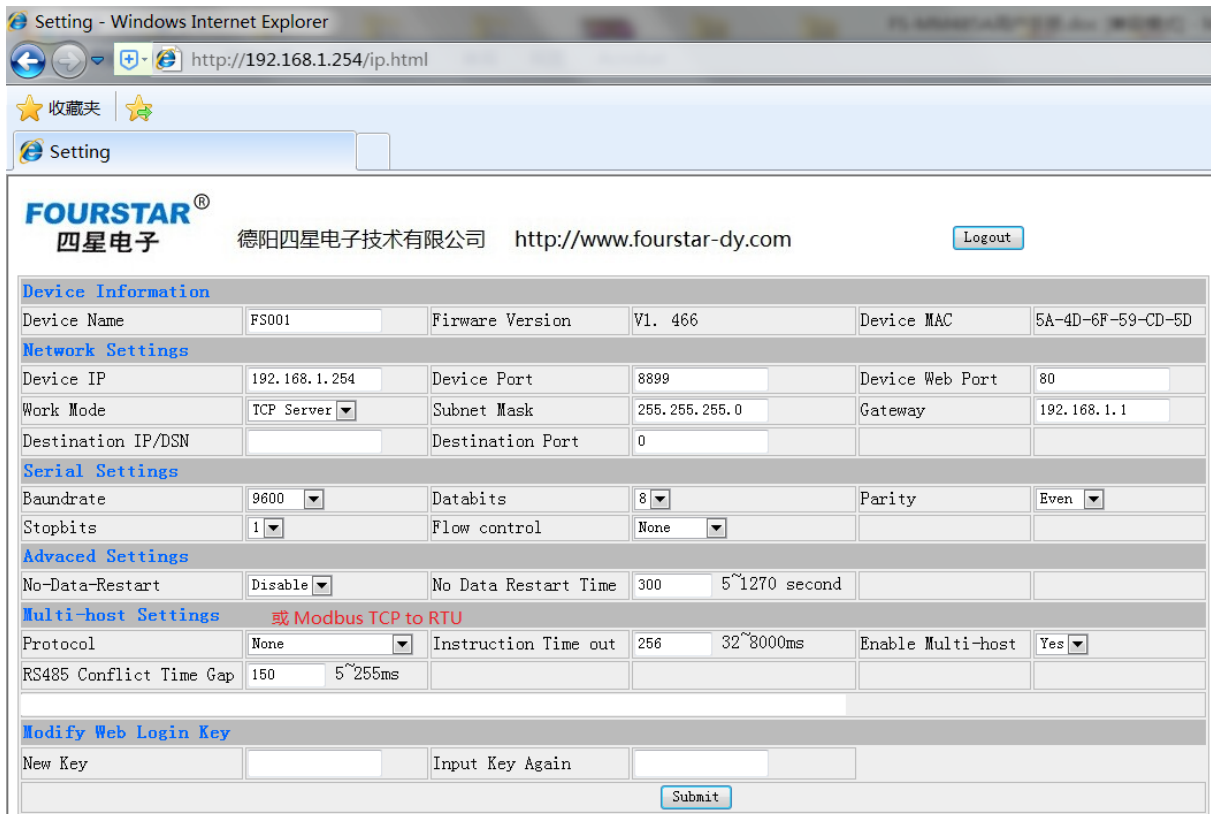


图5.3-1 FS-MM485A作多主站共享串口服务器时的设置

主站是计算机时的设置:

主站是带网口的计算机时，先设置每台计算机的IP地址为同一网段下的不同地址，如果使用无协议的透传方式，可安装使用随光盘提供的VCOMM虚拟串口软件，将每台主站计算机上的虚拟串口软件的工作模式设置成TCP Client（TCP客户端），都去连接FS-MM485A的IP地址和端口号。建立TCP连接后就会在计算机上生产一个串口，用户在其应用软件中选择使用这个串口就可与用户从站设备进行通讯了，就像从站设备直接连接到计算机的主板串口一样。

如果使用MODBUS TCP/RTU网关，则只需在主站计算机的应用软件（如组态王等各种组态软件）中选择使用MODBUS TCP协议，设置去连接的FS-MM485A的IP地址和端口号，并需指定用户从站串口号设备的地址等相关参数。

主站是串口设备时的设置:

如果主站是串口设备，如触摸屏、主站PLC、计算机的串口等，则需要使用普通的串口转以太网服务器来连接主站串口设备和FS-MM485A，当然也可以使用FS-MM485A设置成普通串口转以太网

服务器来使用。这时需将该串口转以太网服务器设置成TCP Client（TCP客户端），都去连接FS-MM485A的IP地址和端口号，建立TCP连接后的使用就像主站串口设备直接连接到用户从站串口设备一样。

5.3.2、多主站通讯的网络连接拓扑

图5.3-2是多主站无协议透传通讯网络连接拓扑，图5.3-3是多主站MODBUS TCP到MODBUS RTU从站的通讯网络连接拓扑。

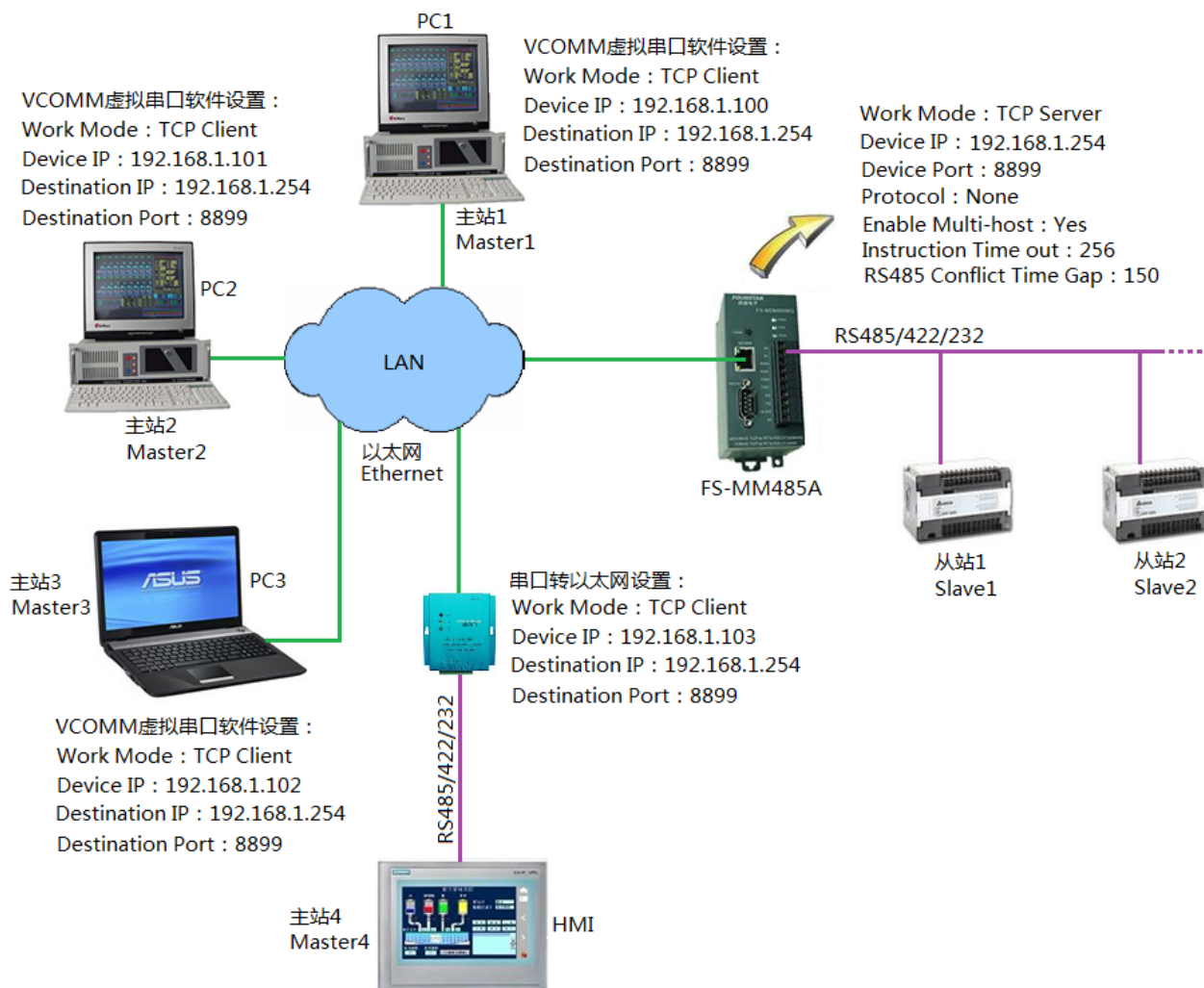


图5.3-2 多主站无协议透传通讯网络连接拓扑

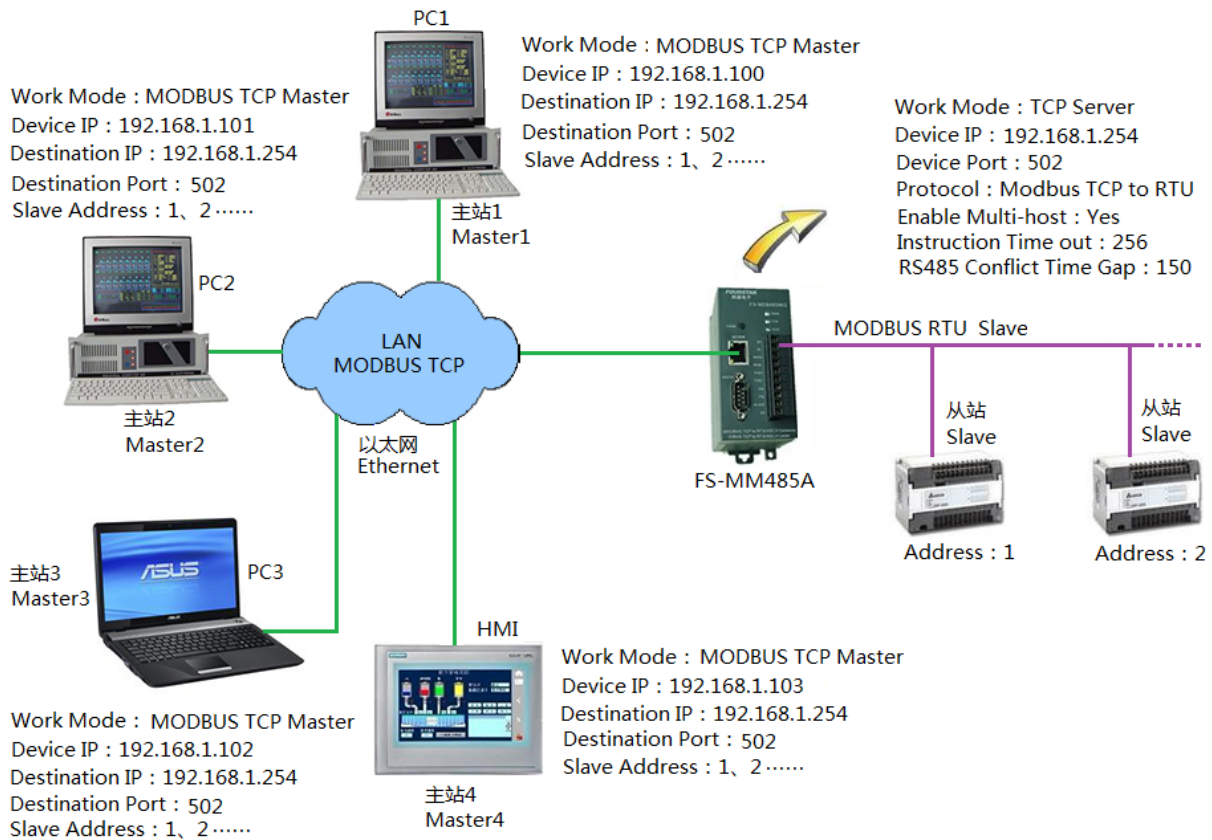


图5.3-3 多主站MODBUS TCP与RTU网关通讯网络连接拓扑

5.3.3、多主站通讯时的几个重要参数设置

下面的几个时间参数设置对于多主站通讯时很重要，涉及到多主站通讯时的可靠性和响应速度，这些参数与用户设备、应用软件和串口波特率等相关，需要用户根据现场实际情况来设置。

➤ **Instruction Time out (RS485指令应答超时时间) :**

用户的网口发送指令数据到网口收到指令数据的最大时间差。这个参数和用户串口设备的波特率、串口设备的响应速度、发送指令长度等有关。通常从256ms开始调整，减小可以提高通讯速度，增大可以适应大数据块的传输。该参数的设置范围：32~8000ms。

➤ **RS485 Conflict Time Gap (RS485冲突检测时间) :**

模块检测到RS485总线空闲该时间后才向总线发送数据，这个参数和用户串口设备的波特率、串

口设备的响应速度等有关。这个参数很重要，通常从150ms开始调整，减小可以提高通讯响应速度，增大可以提高通讯的稳定性。该参数的设置范围：5~255ms。

➤ **No-Data-Restart**（无数据重启）、**No Data Restart Time**（无数据重启时间）：

该功能类似于看门狗功能，是为加强系统的可靠性而设计的。当模块由于某种原因造成串口或网口没有数据传输时，则等待至所设置的时间后重新启动模块。该功能通常被禁止，用户可根据现场实际情况来决定是否开启此功能，无数据重启时间的设置范围：5~1270秒。

5.4、通过互联网进行远程通讯

FS-MM485A 可通过 Internet 实现全球范围内远程通信，无论是使用有线宽带还是 3G 无线上网，只要有网络的地方就能使用 Internet 通讯。实现模块在 Internet 上的远程通讯有多种方案可供选择，如采用端口映射、采用 VPN 方式等，无论哪种方案你都需要有一台接入互联网的路由器，为解决通过 Internet 远程访问路由器的 IP 地址问题，通常有以下两个办法：

- 向互联网运营商申请购买固定 IP 地址，这种方案的使用费较高。
- 使用动态域名解析，向动态域名服务商申请一个免费的或付费的域名，用域名来代替 IP 地址，这样不管 IP 地址如何变化，域名都会实时的指向 IP 地址，就像我们平时访问网站一样。

目前有许多如花生壳等动态域名（DNS）服务商提供免费的和付费的动态域名服务，可以向他们咨询动态域名的服务及资费问题。用户首先需要向 DNS 服务商申请一个域名，并注册到连接服务器的路由器上，在 Client 端模块的远程主机 IP 输入框中输入该动态域名，在 DNS 服务器 IP 地址设置为当地的 DNS 服务器 IP 地址，即可使用域名方式进行 Internet 访问。

图 5.4-1 是 FS-MM485A 在互联网上的通讯网络拓扑，现场连接用户串口设备的 FS-MM485A 设置成 TCP Server，并通过路由器 1 联入互联网。在异地的计算机只要保证以联入互联网即可，异地的另一台 FS-MM485A 设置成 TCP Client，需要通过路由器 2 联入互联网。图 5.4-1 可以实现计算机通过互联网远程访问用户串口设备，或像触摸屏这类串口设备与异地用户串口设备之间的通讯。支持无协议透明传输和 MODBUS TCP/RTU 网关，以及多主站访问。

VCOMM虚拟串口软件设置：

Work Mode : TCP Client

Destination IP : fourstar.vicp.cc

Destination Port : 8899

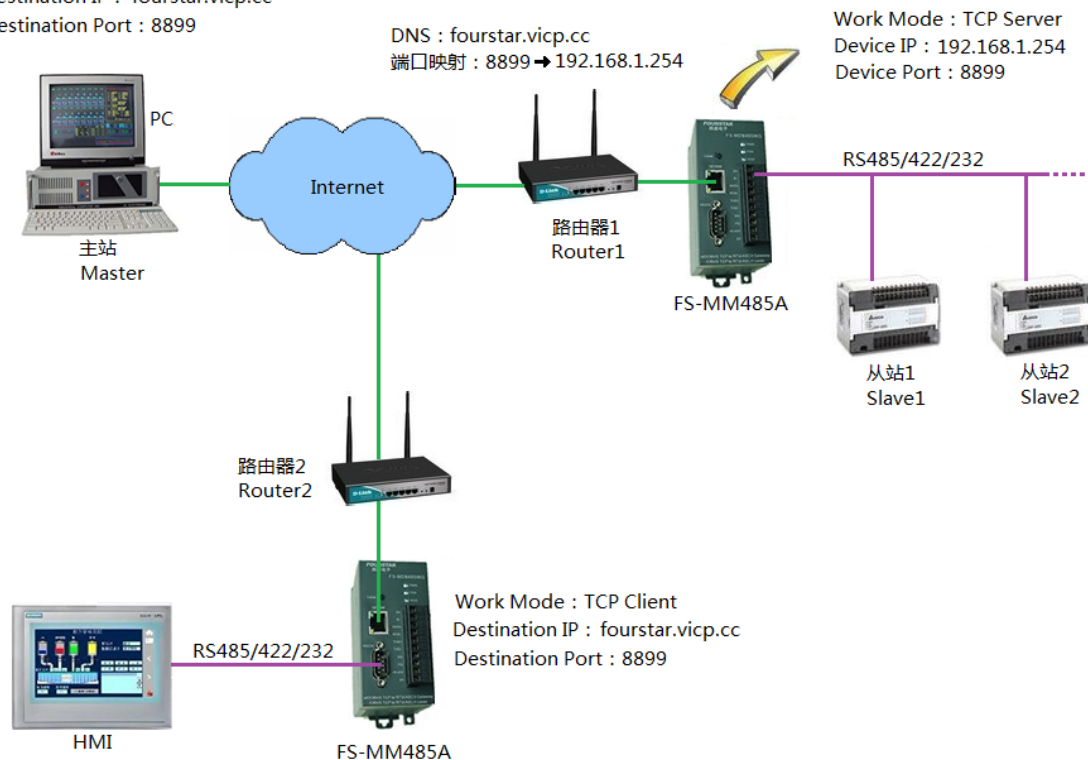


图5.4-1 FS-MM485A在互联网上的通讯网络拓扑

在这个例子中，域名使用我们申请的花生壳免费动态域名：**fourstar.vicp.cc**，路由器1是具有动态域名解析功能的路由器，在该路由器上输入我们在花生壳公司申请的帐号和密码，就可看到解析出来的域名**fourstar.vicp.cc**。如图5.4-2所示。



图5.4-2 路由器1的域名解析设置

路由器1还需作端口映射的设置，如图5.4-3所示。这样一来，当异地的客户端通过互联网去连接域名fourstar.vicp.cc和端口8899时，将自动解析出域名fourstar.vicp.cc的IP地址（即路由器1的外网地址），并由端口8899访问到路由器1的内网地址192.168.1.254和端口号8899，也就实现通过互联网远程访问到FS-MM485A和用户串口设备。



图5.4-3 路由器1的端口映射设置

作为连接客户端的路由器2无需这些设置，只要能够联入互联网即可。作为客户端的计算机可以通过路由器上网，也可以是不通过路由器上网，或者使用GPRS、3G、4G、WiFi等均可，只要能联入互联网即可。

图 5.4-1 的路由器 1 也可使用 3G 路由器、3G 上网卡实现全球范围内的 Internet 无线通信。只要能够无线上网的地方都可以实现模块与 PC 之间、模块与模块之间的无线通信。

使用无线通信时的设置方法与前面介绍的设置方法基本相同，只是不同厂家生产的 3G 路由器、无线上网卡等使用上可能有所差别，用户请阅读对应的产品使用手册。当模块作为服务器端时，最好使用具有动态域名功能的 3G 路由器与之相连。

需要提请用户注意的是，目前移动的 TD-SCDMA 3G 和联通的 WCDMA 3G 上网卡使用的是私网 IP 地址，只能作为客户端使用，无法作为服务器端接受客户端的访问，电信的 CDMA2000 EVDO 3G 上网卡使用的是公网 IP 地址，可作为服务器端或客户端来使用，所以我们推荐使用电信的 CDMA2000 EVDO 3G 上网卡。

6、常见问题解答

6.1、用FS-MM485A实现多主机串口通讯时，各主机的响应速度如何？

多主机通讯时的响应速度当然比单主机慢，主机数量越多，响应速度越慢。通常主机数量不超过4台时，响应速度可以满足一般工控系统的要求，其响应速度与单个主站时相当。

6.2、为什么有些设备用FS-MM485A实现多主机通讯时，正常运行几个小时后通讯中断，串口收不到从站设备的数据，重新上电后又能恢复正常运行？

这是因为RS485 Conflict Time Gap（RS485冲突检测时间）设置得太小的缘故，可增大该时间。为加强系统的坚固性，也可开启No-Data-Restart（无数据重启）功能，设置No Data Restart Time（无数据重启时间）为适当值，这样当通讯中断时间超过该值时，模块将重新启动。

6.3、为什么单台计算机使用PLC编程软件通过FS-MM485A与PLC进行程序上载、下载、监控等工作正常，使用多台计算机同时进行这些操作时则工作不正常？

用FS-MM485A实现多主站通讯，支持主从应答式（也称查询式）RS485/RS232/RS422网络，典型的如MODBUS。并不支持多台主站电脑使用PLC编程软件同时对PLC进行程序上载、下载、监控等操作，因为PLC编程软件的通讯程序并不完全是按照主从应答方式编写的，而且涉及到对PLC内部程序和数据的改写（试想一下，一台电脑正在从PLC上载程序，另一台电脑也同时向PLC下载程序，其结果会怎样呢？）。用户应该是使用象组态王这类组态软件或触摸屏等来实现多主站通讯。

6.4、为保证系统的安全性和抗干扰能力，FS-MM485A的外接工作电源需要使用隔离电源吗？

不需要。FS-MM485A的电源端口、网口、串口其内部已经进行了隔离，所以工作电源可以取自任何设备而无需考虑供地干扰问题。

6.5、用户手册上讲FS-MM485A支持数据透明传输，为何将其用于RS485接口的PROFIBUS、MPI、PPI、CC-Link总线却不能通讯？

任何串口转以太网服务器、串口转无线等设备，是用于符合UART异步串口通讯方式的，其物理接口可以是RS232、RS485、RS422接口。而PROFIBUS、MPI、PPI、CC-Link等虽然其物理接口为RS485，但它们是一种专用的现场总线协议，并不遵从UART异步串口通讯方式。

6.6、FS-MM485A上面的RS232、RS485、RS422接口可以同时使用吗？

一般不要同时使用。除非你遵从以下规则：从网口接收到的数据会同时传送到所有串口；从三个串口接收到的数据不能同时传输到网口，只能分时传送并带有地址信息，否则会引起数据混乱。

6.7、使用FS-MM485A的RS485或RS422口时怎样设置终端电阻？

使用RS485和RS422接口时，需要在总线电缆的始端和末端正确设置120欧姆终端电阻，请用户参考有关RS485的标准或四星电子的各种RS485接口产品的使用手册。

6.8、串口收到乱码是什么原因？如何简单快速的检测FS-MM485A工作是否正常？

串口乱码通常是FS-MM485A设置的串口参数如波特率、数据位、检验位、停止位与所连接的设备的串口参数不相同，重新设置成一致即可。

用户在将FS-MM485A安装到设备前，最好先用串口测试软件测试一下，以验证产品是否工作正常，模块设置是否正确。

6.9、使用TCP协议和UDP协议哪个通讯的可靠性高？

当然是TCP协议，TCP是基于连接的有保证的协议。UDP协议是无连接的不可靠协议，在传输数据时不需要建立连接，也不需要收到主机的确认信息才进行数据传输，所以UDP协议不保证发往目标主机的数据包被正确接收，对于可靠性要求较高的场合可以通过用户上层的通信协议来保证数据的正确。

7、订货信息

产品名称：工业级多主站共享串口服务器及 MODBUS TCP/RTU 网关。

产品型号： FS-MM485A

声明

本文档为用户使用型号为 FS-MM485A 的工业级多主站共享串口服务器及 MODBUS TCP/RTU 网关提供技术指导，我们已核对过本手册的内容与所描述的硬件和软件相符。由于差错难以完全避免，我们不能保证完全一致。我们会经常对手册中的数据和内容进行检查，并在后续的版本中进行必要的更新。由于新技术在飞速发展，产品的功能以实际为准。德阳四星电子技术有限公司保留在不经任何声明的情况下对该文档进行修改的权利。

德阳四星电子技术有限公司

地 址：四川省德阳市庐山南路二段 88 号 H 栋二楼

电 话：+86-838-2515543 2515549

传 真：+86-838-2515546

网 站：<http://www.fourstar-dy.com>